

FRONZONI '64

A.G.Fronzoni

cappellini



Sedia progettata nel 1964, realizzata in tubo metallico quadrato con seduta in legno laccato. Disponibile laccata opaca bianca o antracite.

Materiali utilizzati

Seduta:

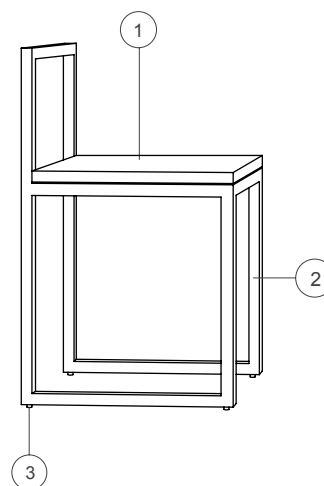
1. Pannello in conglomerato di fibra di legno a media densità, laccato opaco bianco o antracite.

Base:

2. Tubo metallico a sezione quadrata con piatto rettangolare, verniciato a polvere epossidica bianca o antracite

Piedini:

3. Plastica nera



Dimensioni

FR11

